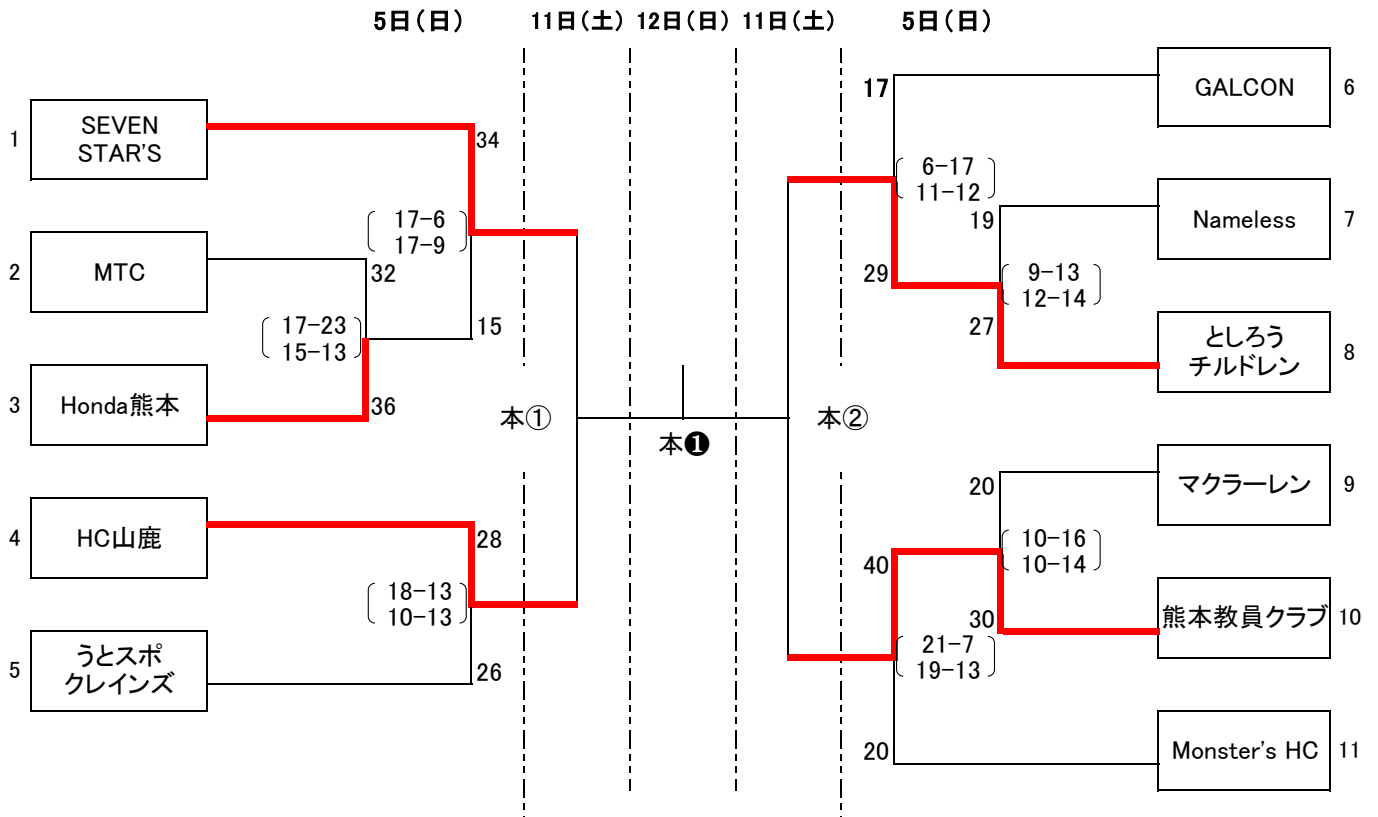


令和4年度 TKU旗争奪男子第34回女子第18回熊本県オープンハンドボール選手権大会

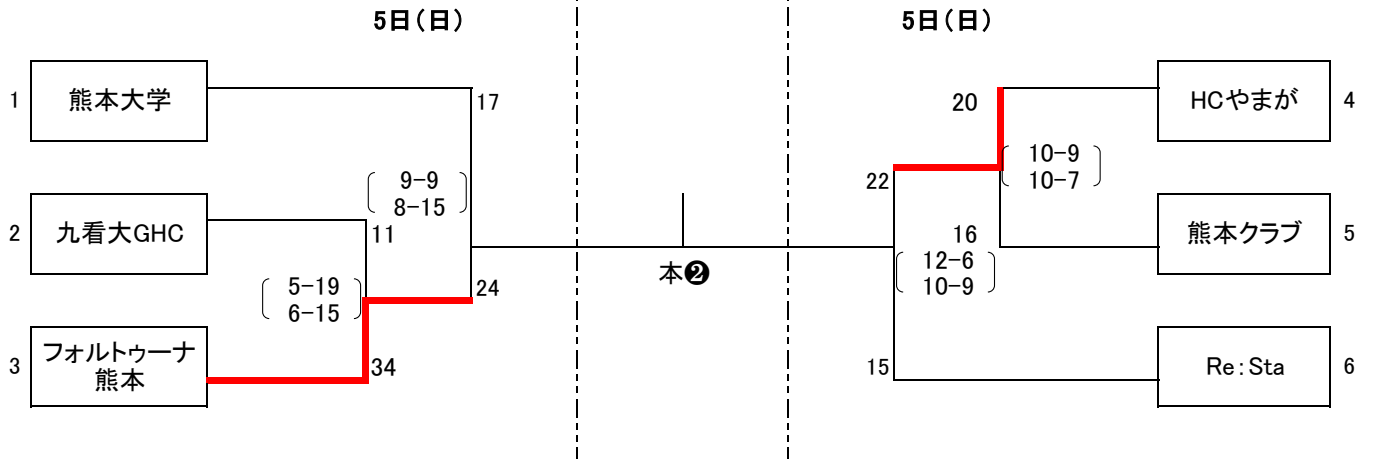
期日: 令和5年3月5日(日)・11日(土)・12日(日)

会場: 山鹿市総合体育館[山]・山鹿市鹿本体育館[本]

【男子の部】



【女子の部】



5日(日)日程

	山鹿市総合体育館	山鹿市鹿本体育館
代表者会議	9:00~	
開会式	代表者会議終了後	
1	10:00~	10:30~
2	11:20~	11:50~
3	12:40~	13:10~
4	14:00~	14:30~
5	15:20~	15:50~
6	16:40~	

11日(土)日程

	山鹿市鹿本体育館
①	10:00~
②	12:00~

12日(日)日程

	山鹿市鹿本体育館
①	10:00~
②	12:00~

