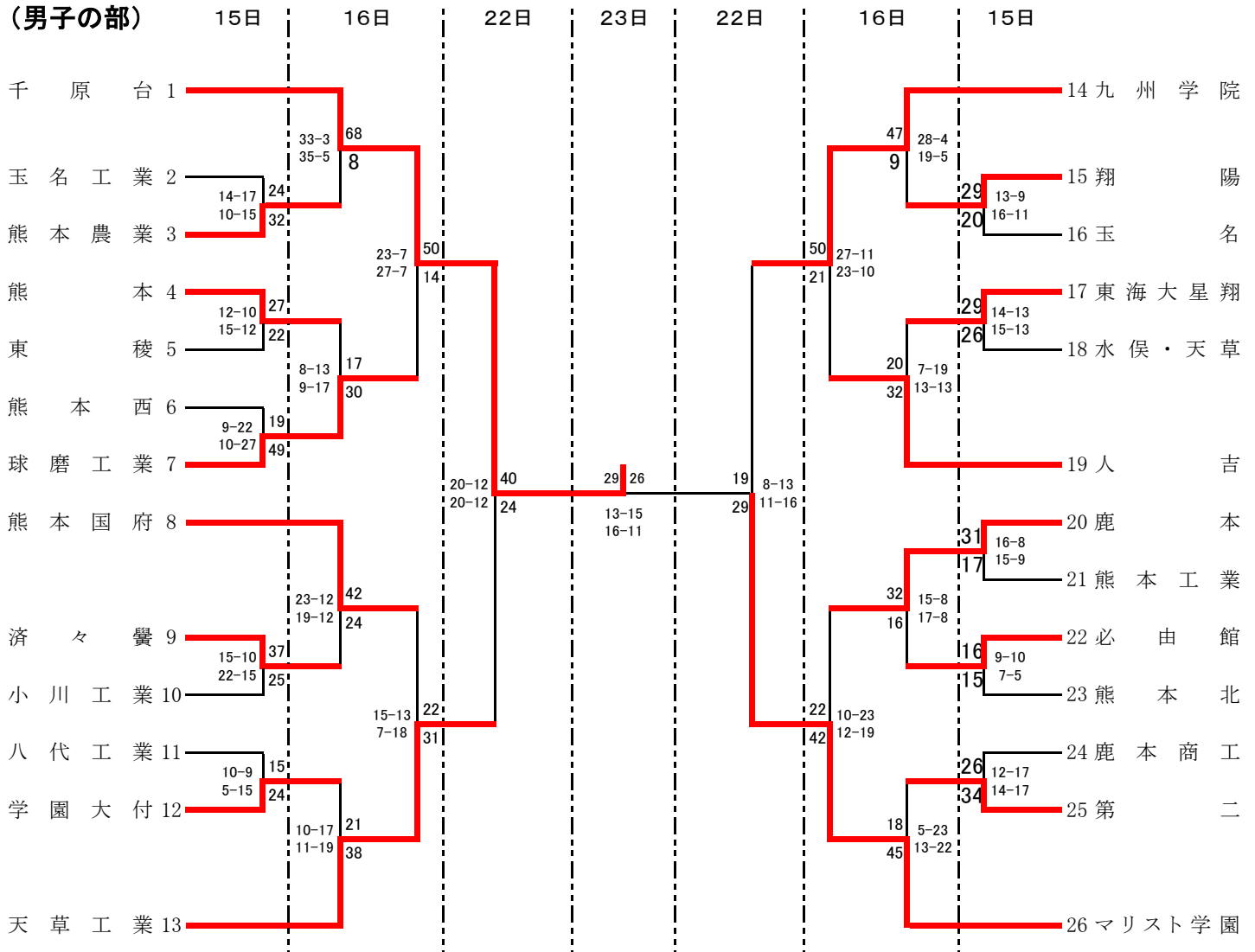


# 令和5年度春季熊本県高等学校ハンドボール競技大会

期日: 令和5年4月15日~4月23日

会場: 鹿央体育館・鹿本体育館・千原台高校・必由館高校

## (男子の部)



## (女子の部)

