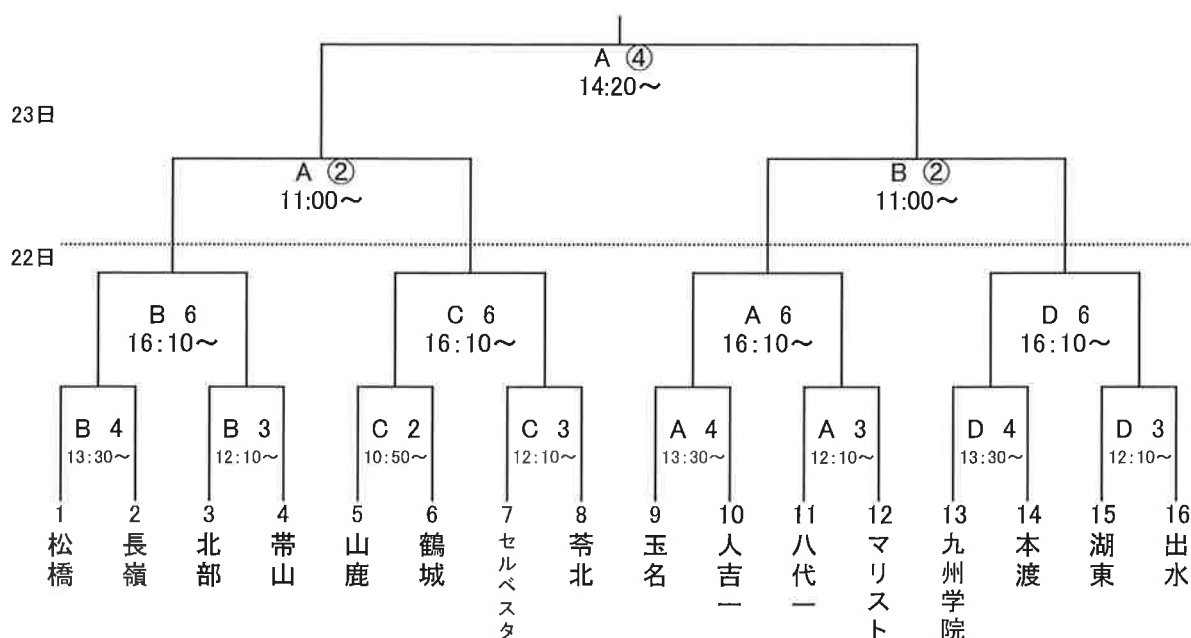


令和5年度 熊本県中学校総合体育大会 ハンドボール競技 組み合わせ

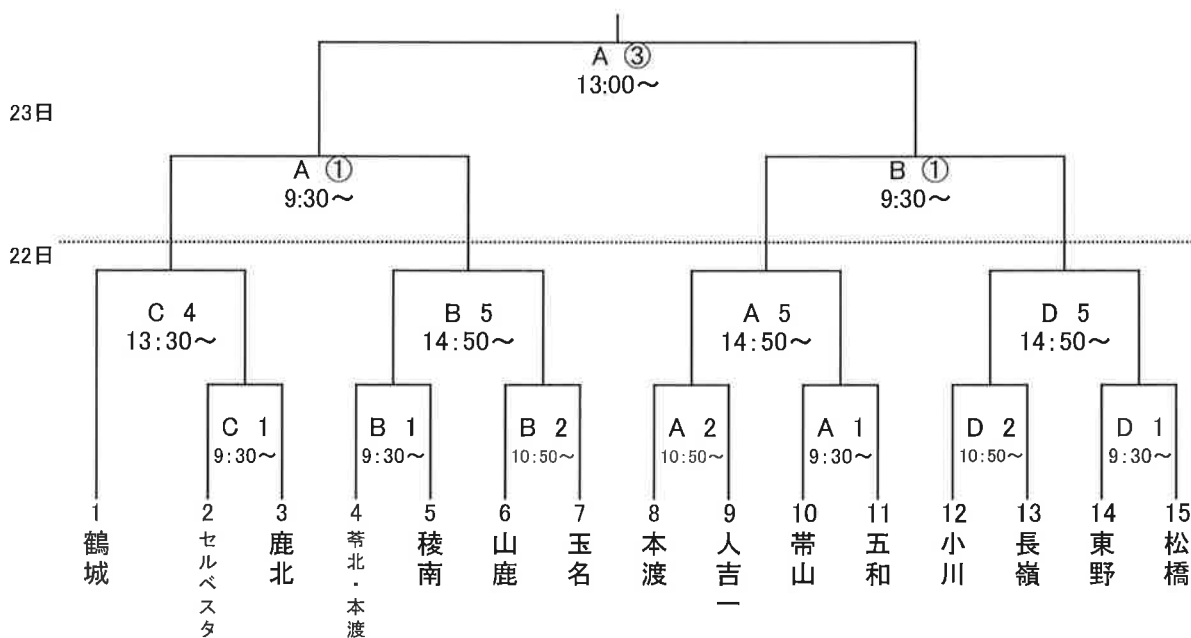
開始式：各会場にて 9 : 15 ~

Aコート：大矢野総合体育館
 Bコート：松島総合センターアロマ
 Cコート：天草市民センター
 Dコート：本渡中学校体育館

【男子の部】



【女子の部】



※男女同一監督への配慮のため、会場が変更になることがあります。