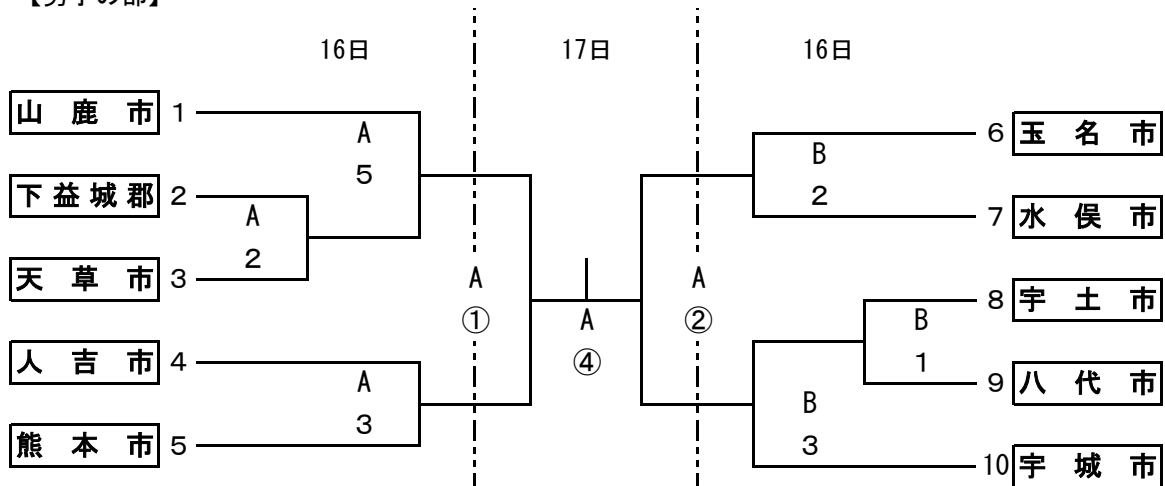
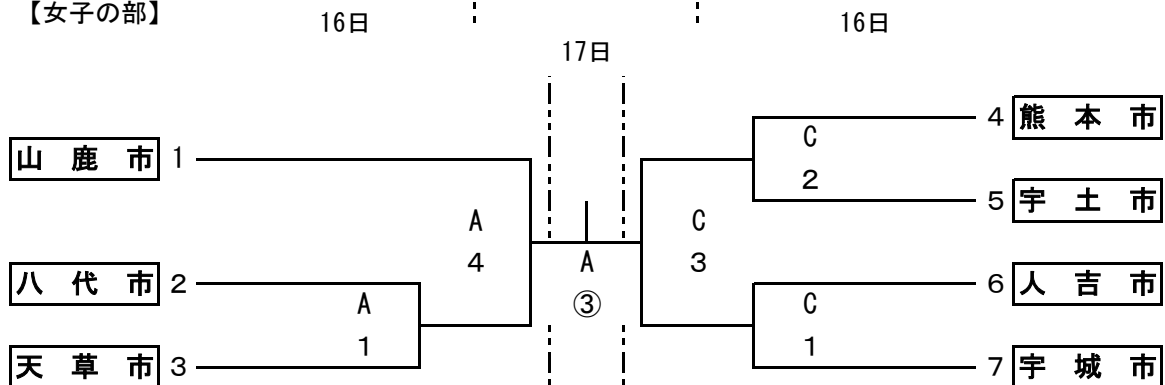


ハンドボール競技 組み合わせ

【男子の部】



【女子の部】



【シードは、開催市、令和元年度の1, 2位チーム】

Aコート	山鹿市総合体育館		
Bコート	鹿本体育館		
Cコート	オムロン鹿陽センタ		
9月16日(土)			
山鹿市総合体育館			
【代表者会議】各チーム1名 9:00~			
【開始式】全チーム参加 9:30~			
【試合時間】			
	Aコート	Bコート	Cコート
1	10:00~	10:30~	10:30~
2	11:00~	11:30~	11:30~
3	12:00~	12:30~	13:00~
4	13:00~		
5	14:00~		
9月17日(日)			
Aコート 山鹿市総合体育館			
男子準決勝	①	9:00~	
男子準決勝	②	10:00~	
女子決勝	③	11:00~	
男子決勝	④	12:00~	
閉会式	競技終了後		

開始式次第	
※開始式は、山鹿市総合体育館で全チーム参加して行います。	
1	開会通告
2	開会宣言 大会委員長
3	優勝旗返還 宇城市 男女
4	挨拶
5	競技上の注意 競技委員長
6	選手宣誓 山鹿市
7	閉式通告

閉会式次第	
※競技終了後、山鹿市総合体育館で行います。	
1	開式通告
2	成績発表 競技委員長
3	表彰
4	挨拶
5	閉会宣言 大会委員長