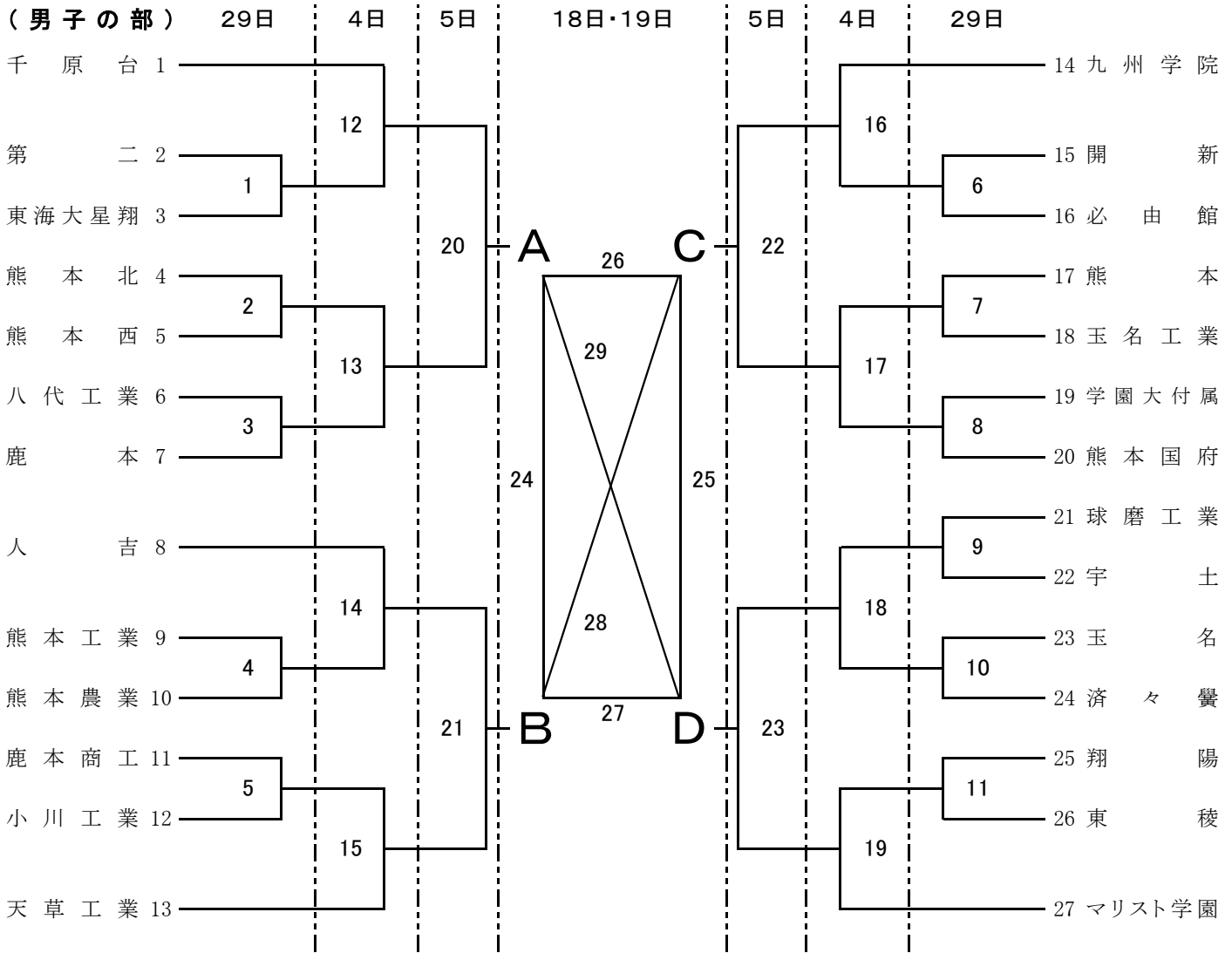


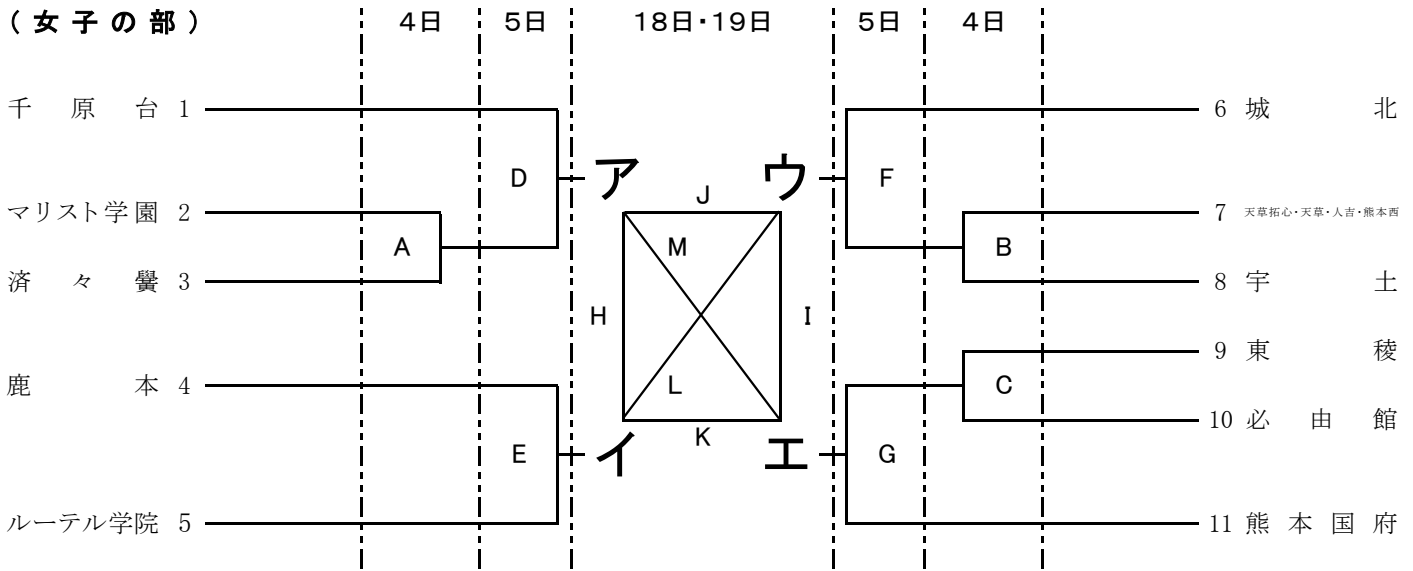
令和5年度第52回九州高等学校ハンドボール選抜大会兼  
第47回全国高等学校ハンドボール選抜大会熊本県予選大会

期日:令和5年10月29日(日)・11月4日(土)・11月5日(日)・18日(土)・19日(日)  
会場:山鹿市鹿本体育館・山鹿市鹿央体育館・千原台高校・必由館高校・オムロン鹿陽センタ

(男子の部)



(女子の部)



令和5年度第52回九州高等学校ハンドボール選抜大会兼  
第47回全国高等学校ハンドボール選抜大会熊本県予選大会  
競技日程

月日	No.	試合時間	山鹿市鹿本体育館	山鹿市鹿央体育館	千原台高校	必由館高校	オムロン鹿陽センタ
男子1回戦(11試合)							
10月29日(日)	1	10:00			男3	男8	男5
	2	11:40			男2	男7	男9
	3	13:20			男1	男6	男4
	4	15:00			男10	男11	
男子2回戦・女子1回戦(11試合)							
11月4日(土)	1	10:00	男16	男19	男12		
	2	11:40	男15	男18	男17		
	3	13:20	男14	女A	男13		
	4	15:00		女B	女C		
男女パート決勝(8試合)							
11月5日(日)	1	10:00	男20	女D			
	2	11:40	男23	女G			
	3	13:20	男22	女F			
	4	15:00	男21	女E			
男女決勝リーグ(8試合)							
11月18日(土)	1	10:00	男24	女H			
	2	11:40	男25	女I			
	3	15:20	男26	女J			
	4	17:00	男27	女K			
男女決勝リーグ(4試合)							
11月19日(日)	1	10:00	女L				
	2	11:40	女M				
	3	13:20	男28				
	4	15:00	男29				
表彰式							

会場準備校	鹿本	鹿央	千原台	必由館	オムロン
28日(土)			千原台	必由館	城北
3日(金)	鹿本	城北	千原台		
17日(金)	鹿本	城北			

会場責任者	鹿本	鹿央	千原台	必由館	オムロン
29日(日)			嘉古田	石田	福川
4日(土)	中山	田原春	嘉古田		
5日(日)	中山	山下			
18日(土)	専門委員	専門委員			
19日(日)	専門委員				

【競技上の注意】

- ① 競技規則について  
本大会は、令和5年度(2023年度)日本ハンドボール協会競技規則によって行う。
- ② 競技方法について  
予選トーナメント戦方式後、上位4校(ベスト4)による決勝リーグ戦方式とする。  
男女上位2校を九州高校ハンドボール選抜大会への熊本県代表として推薦する。
- ③ 試合ごとのエントリー(ベンチ入り)について  
協会登録を済ませており、大会参加申込書に記載している者で、試合ごとに選手16名・役員4名以内とする。
- ④ 競技時間について  
競技時間は、前半30分ー休憩10分ー後半30分とする。なお、同点の場合は、延長戦を行う。  
延長戦は、トス～第1延長(前半5分ー休憩1分ー後半5分)～7mTC(5名)とする。  
ただし、パート決勝(準々決勝)は、第2延長まで行い、7mTC(5名)とする。  
決勝リーグは、延長戦を行わない。
- ⑤ タイムアウトについて  
全試合、3回制とする。
- ⑥ トス・ユニフォームについて  
トスは、第1試合については試合開始30分前、第2試合以降は、前の試合のハーフタイムにオフィシャル席前で行う。  
その際、①『協会登録証』、②『メンバー表』、③『チーム掲示(2枚)』、④『試合で着用するすべてのユニフォーム』を持参すること。  
ユニフォームについては、GK、CPとも濃淡2色ずつを用意する。服装や装具についての詳細は、日本協会競技規則2023にて確認すること。
- ⑦ 大会使用球について  
1・2回戦は、チーム持ち寄りとする。試合開始前にオフィシャルに1球提出すること。ただし、パート決勝(準々決勝)以降は主催者で用意する。  
5日(日)・19日(日)：男子/ミカサ・女子/モルテン      18日(土)：男子/モルテン・女子/ミカサ
- ⑧ オフィシャル、モップについて  
オフィシャル、モップについて、第1試合は、第3試合のチームが分担して行う。  
ただし、第2試合目以降は、前試合の勝利チームがオフィシャル、敗退チームがモップを行う。  
決勝リーグは大会補助員が行う。  
引率者(監督・コーチ)に、審判及びTDを要請する場合がある。TDの役割については、日本協会競技規則2023にて確認すること。  
各チームは、ゲームの運営に支障がないよう、オフィシャルの業務や公式記録用紙の記入方法等について、周知徹底を図ること。
- ⑨ 松ヤニ等について  
すべての会場で両面テープのみ使用を認める。ただし、松ヤニ・松ヤニスプレーは使用禁止とする。
- ⑩ その他  
その他、変更や緊急の連絡等については、各チームへのメール送信及び県ハンドボール協会HPに掲載するので、随時確認すること。

【問い合わせ先】 熊本県ハンドボール協会：0968-41-8404