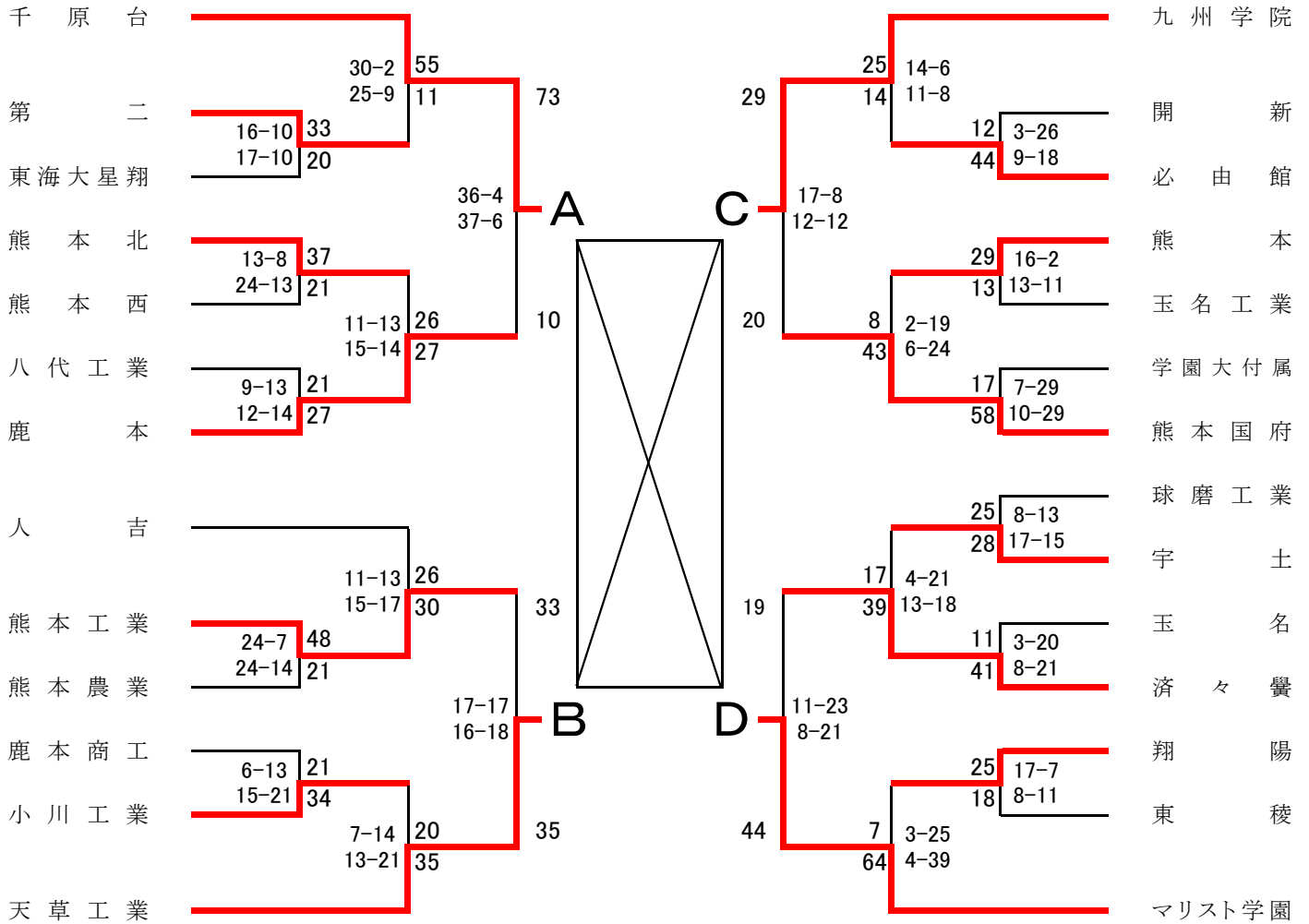


# 令和5年度第52回九州高等学校ハンドボール選抜大会兼 第47回全国高等学校ハンドボール選抜大会熊本県予選大会

期日：令和5年10月29日(日)・11月4日(土)・11月5日(日)・18日(土)・19日(日)  
会場：山鹿市鹿本体育館・山鹿市鹿央体育館・千原台高校・必由館高校・オムロン鹿陽センタ

## (男子の部)

18日・19日



## (女子の部)

18日・19日

