

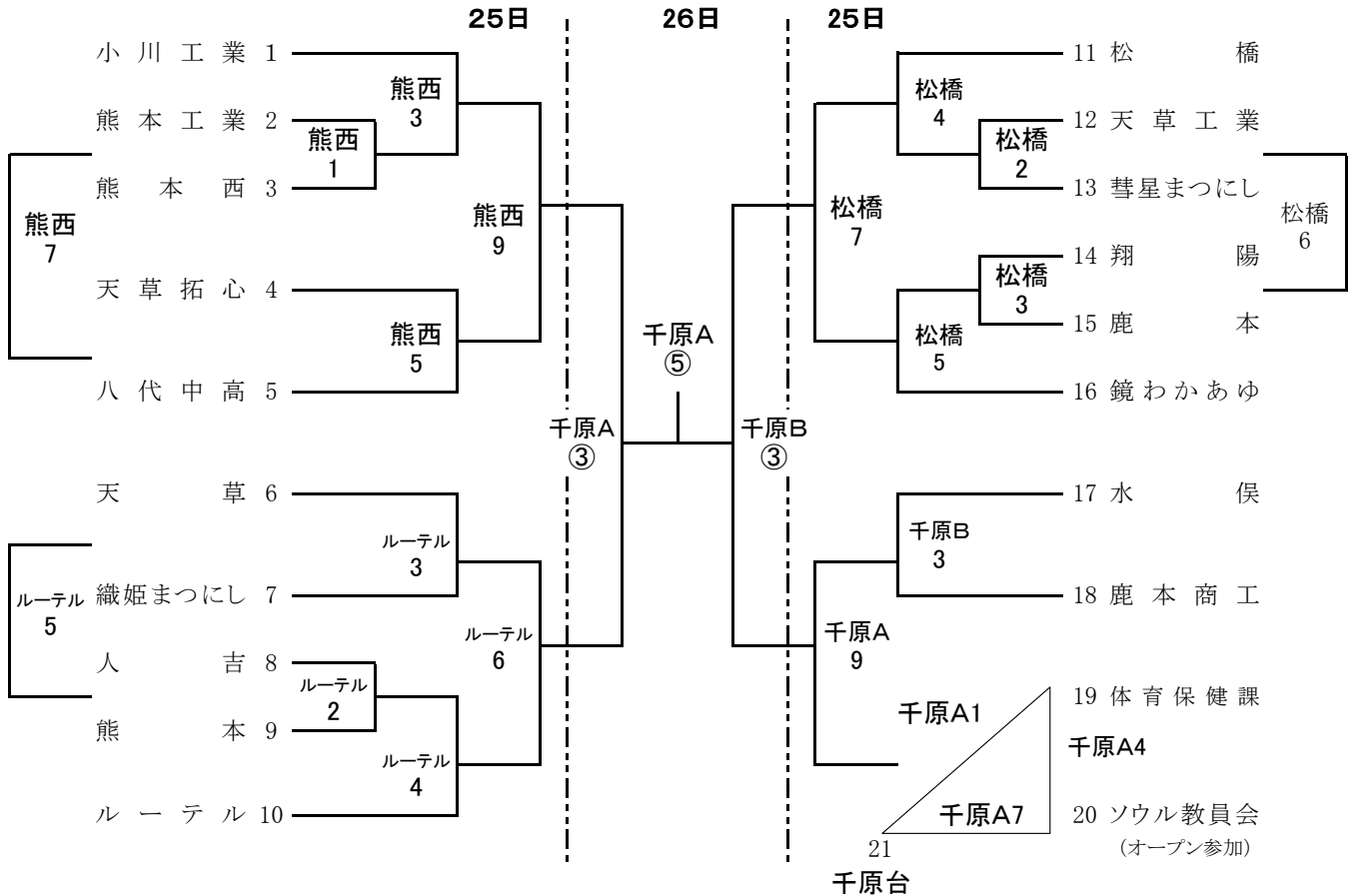
令和5年度 第64回熊本県教職員ハンドボール大会

審判割の確認をお願いします。

令和5年11月25日(土)26日(日)

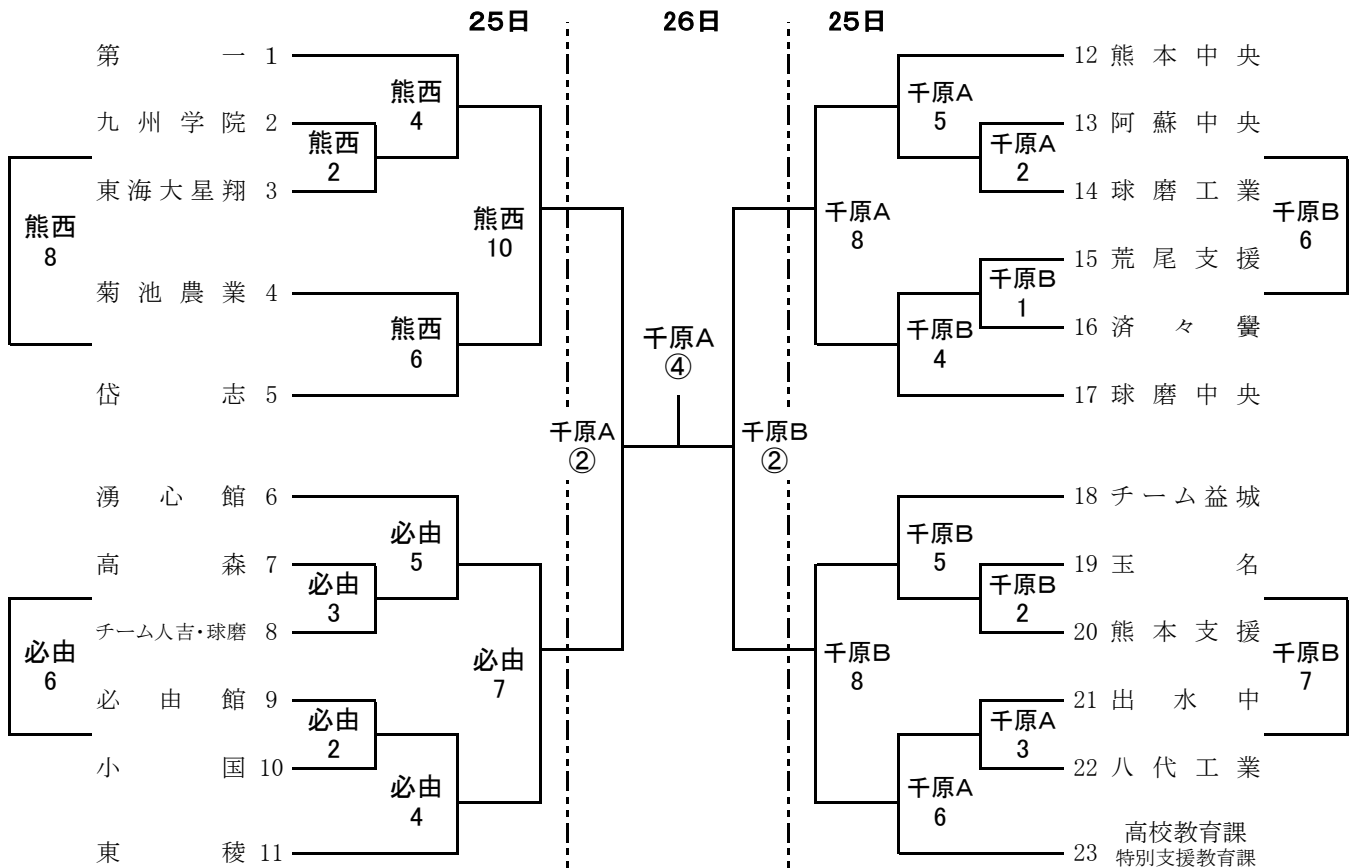
【会場】千原台高校(千原A・千原B) 必由館高校(必由) 松橋高校(松橋) 熊本西高校(熊西) ルーテル学院高校(ルーテル)

【Aブロック】



※トーナメント1・10・11・16・17・18のチームは敗者戦が無いため、初戦敗退の場合は1試合のみになります。ご了承ください。

【Bブロック】



※トーナメント1・6・11・12・17・18・23のチームは敗者戦が無いため、初戦敗退の場合は1試合のみになります。ご了承ください。