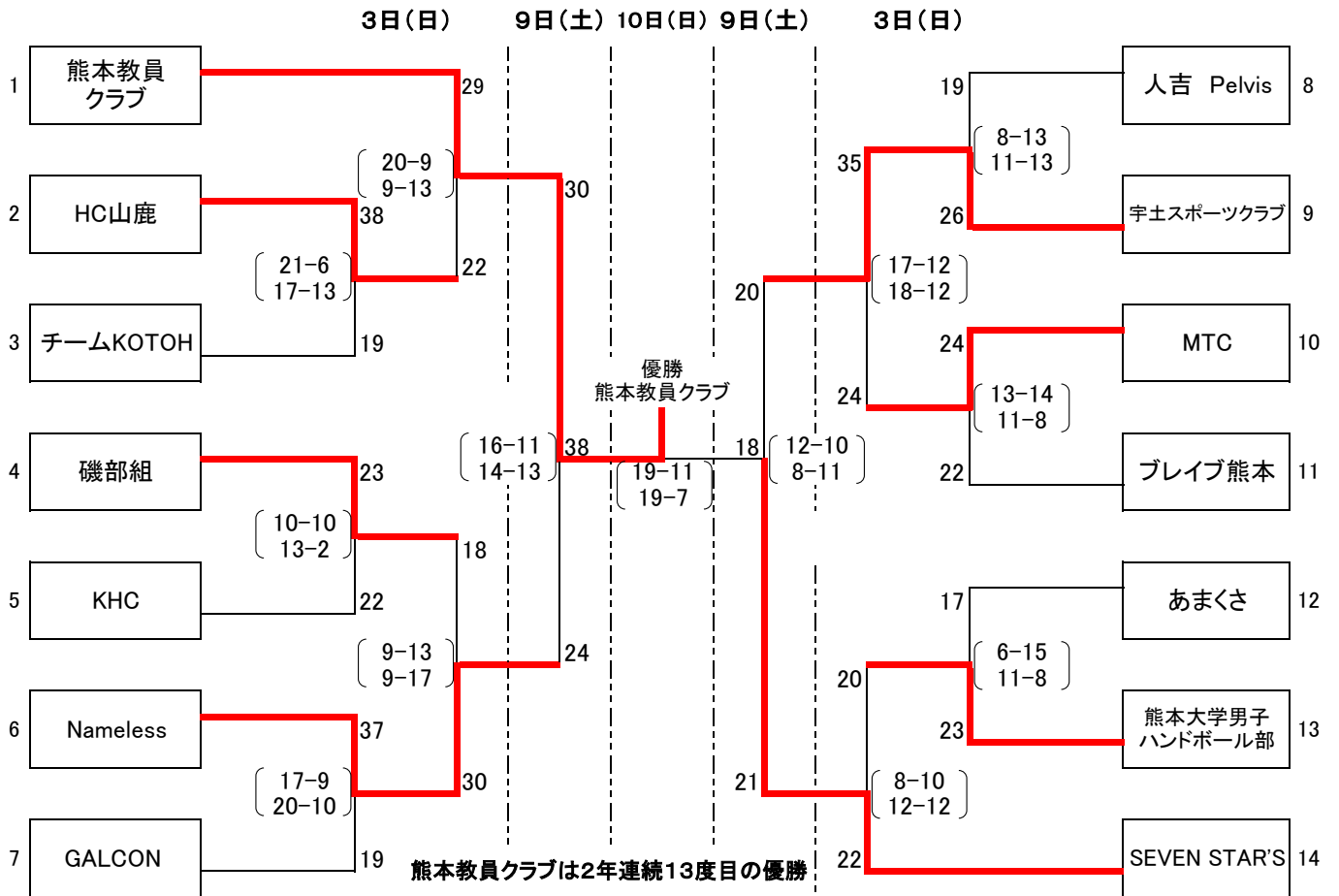


# 令和5年度 TKU旗争奪男子第35回女子第19回熊本県オープンハンドボール選手権大会 結果

期日: 令和6年3月3日、3月9日、3月10日

会場: 山鹿市総合体育館[山]・山鹿市鹿本体育館[本]・山鹿市民スポーツセンター(鍋田)[鍋]

## 【男子の部】



## 【女子の部】

