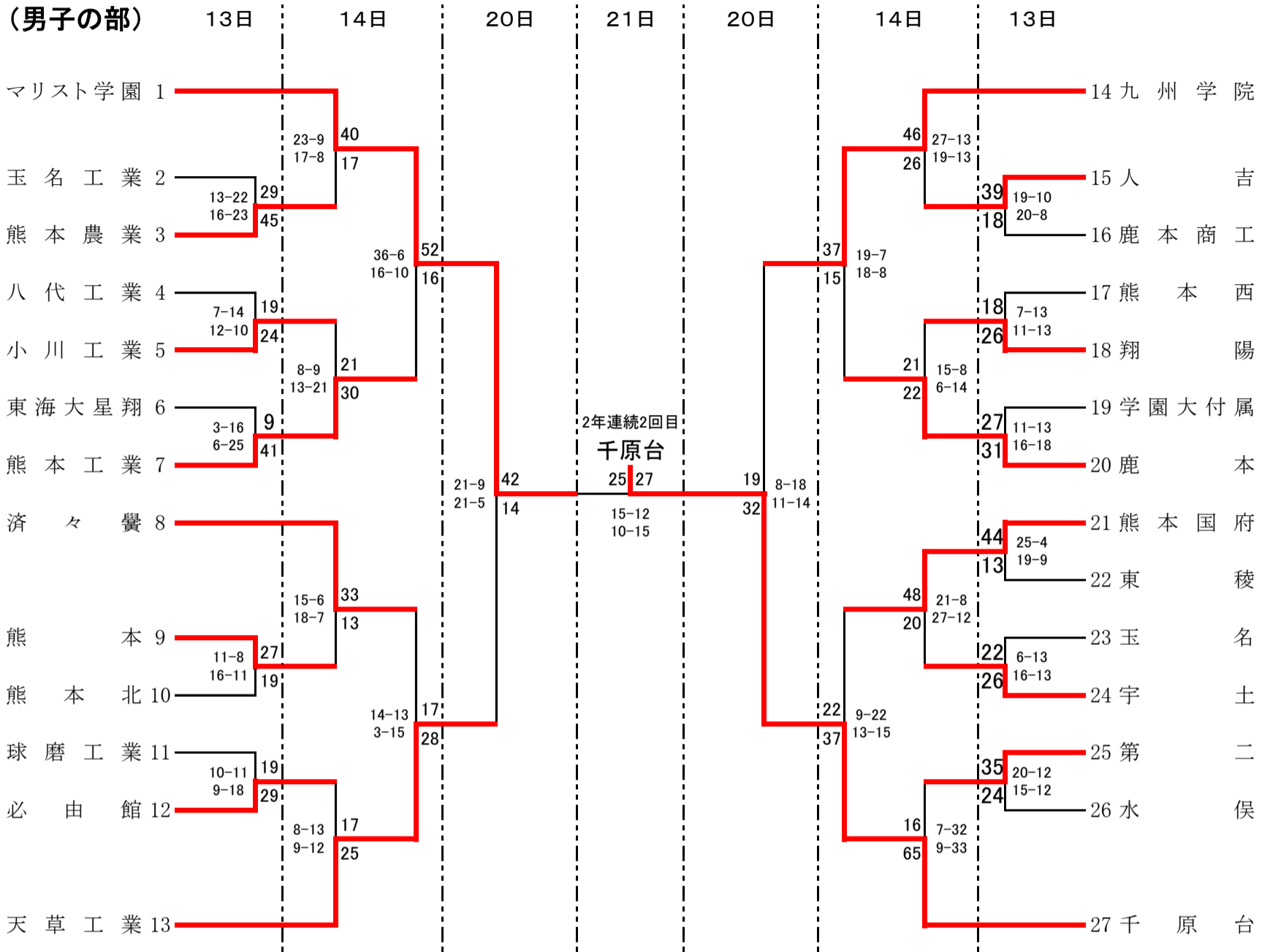


令和6年度春季熊本県高等学校ハンドボール競技大会

期日: 令和6年4月13日~4月21日

会場: 鹿本体育館・鹿央体育館・千原台高校・必由館高校

(男子の部)



(女子の部)

