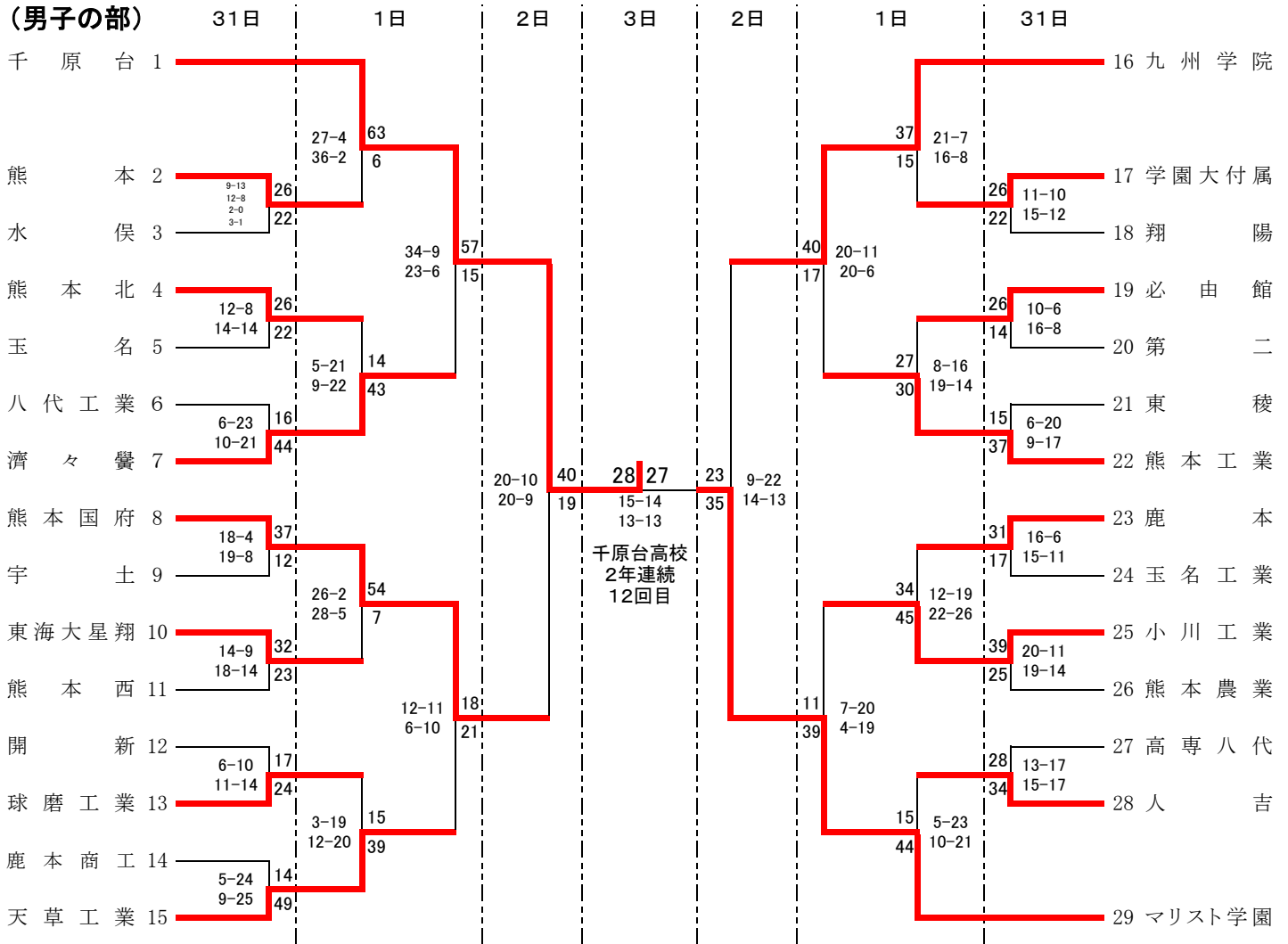


令和6年度熊本県高等学校体育大会ハンドボール競技大会
兼 第75回全日本高等学校ハンドボール選手権大会熊本県予選

期日:令和6年5月31日(金)~6月3日(月)

会場:山鹿市総合体育館・鹿本体育館・鹿央体育館・千原台高校・必由館高校・和水町スカイドーム2000

(男子の部)



(女子の部)

